



POLICOMP
componentes industriais

Motor de passo modelo: 57HSB100-3004A08-D21

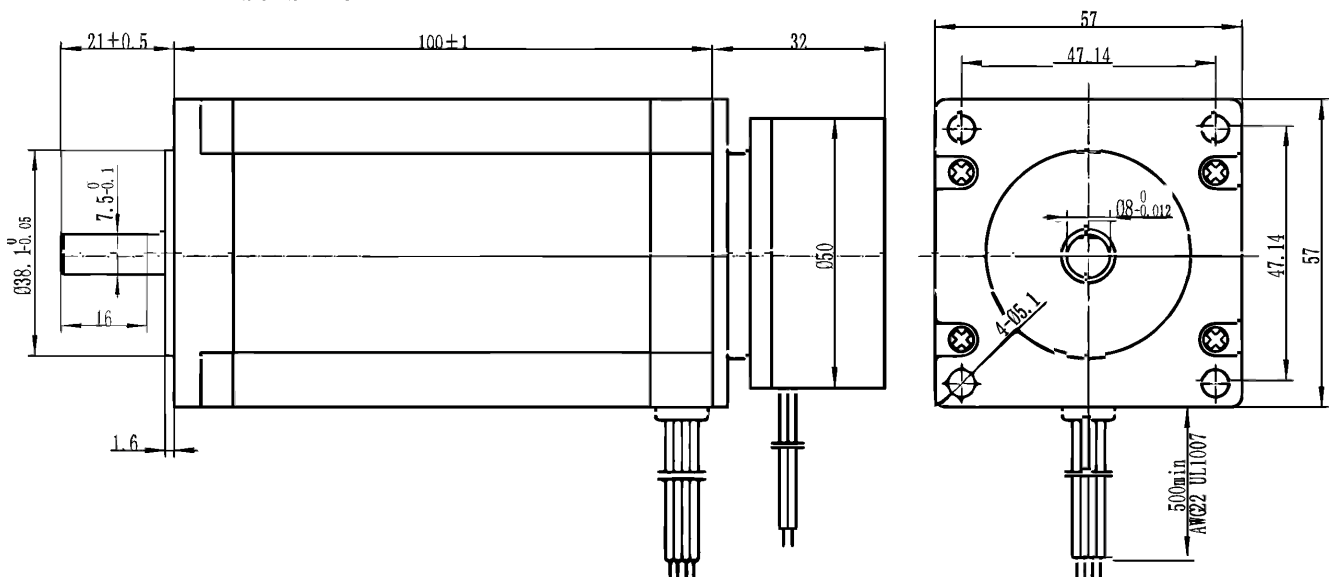
ESPECIFICAÇÕES				DIAGRAMA
Âng. de Passo	$1.8^\circ \pm 5\%$	Corrente	3 A	
Nº de Fase	2	Resistência	$1 \pm 10\% \Omega$	
Resist. de Isolação	100 MΩ (500VDC)	Indutância	$4.5 \pm 20\% \text{ mH}$	
Classe de Isolamento	B	Holding Torque	25 kgf.cm	
Ligação no driver:	Paralelo	A+ Vermelho A- Ver	B+ Amarelo B- Az	

DADOS DO FREIO

Tensão: 24VDC

Torque: 1.5N.m

DIMENSÕES _ UNIDADE: mm



www.policompcomponentes.com.br
e-mail: vendas@policompcomponentes.com.br

11 5661-7579 / 3368-4326

Rua Doutor Brasílio Machado
Neto, 103 - Vila Lisboa

CEP: 04776-133 - São Paulo/SP